

## 弹片式 4 位光耦辅助端子台

STBB22

CE

## 光耦隔离型继电器模块

- 4 位光耦模块
- 带 LED 显示
- 弹片端子



## 特点

- 输入信号为 NPN 型, 输出信号为 NPN/PNP 通用型;
- 通过 LED 亮灯显示各模块工作状态;
- 输入 / 输出为光耦隔离;
- 自带高温保护, 超高响应性。

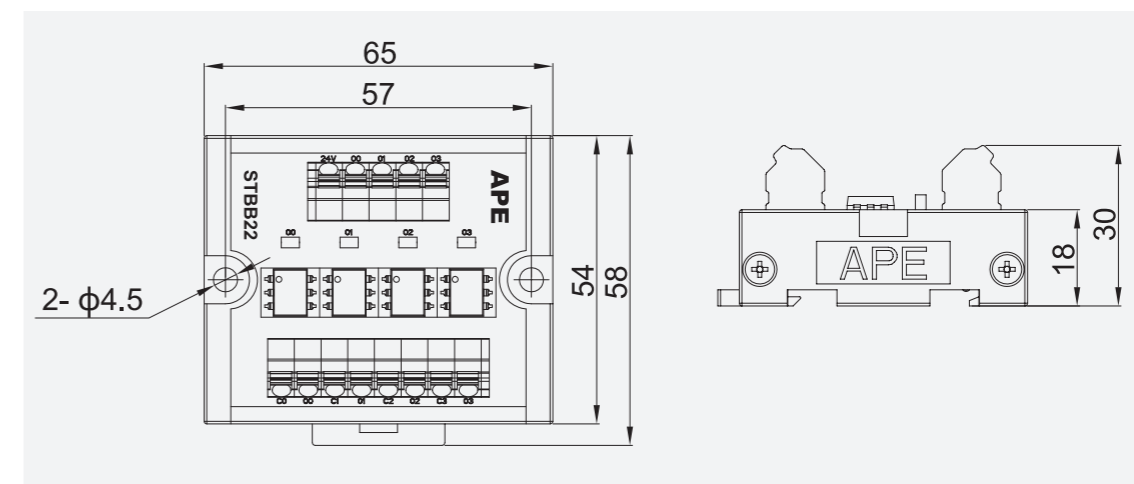
## 输入部额定值 / 性能

额定电压	DC24V
额定电流	5mA
适合电线	1.5 mm <sup>2</sup> Following/AWG 16
电路结构	NPN

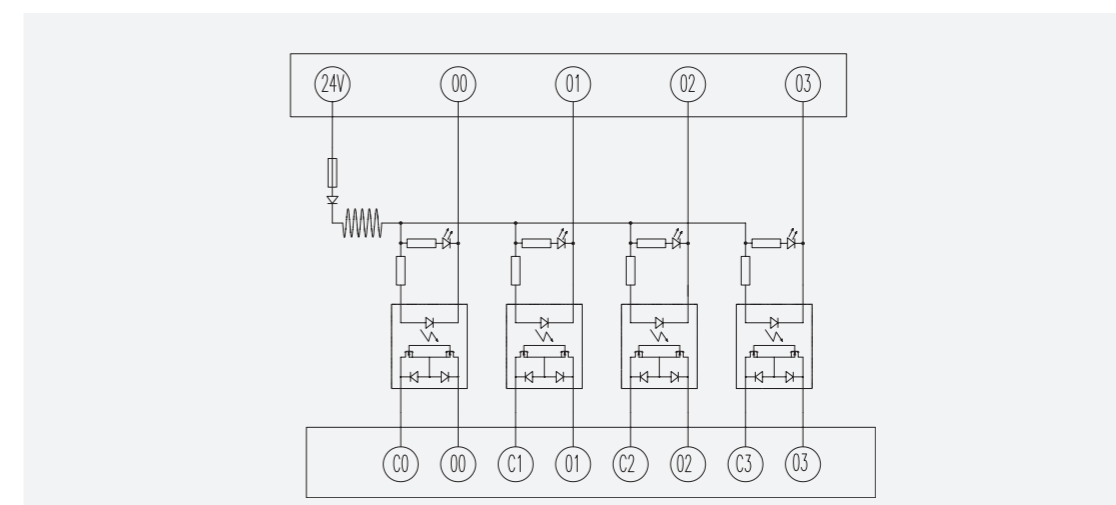
## 规格参数

输入	额定电压 (V)	24VDC
	额定电流 (mA)	5mA
输出	额定最大电压	≤ 60V DC
	持续工作电流	≤ 1A
	瞬间最大电流	1A
	最大动作频率	10K HZ
	最大压降 (温度 -40~100°C)	0~0.8V
	绝缘电阻	10 <sup>12</sup> Ω
	隔离电压	3750Vrms
	导通时间 (10~90%)	0.5ms
关闭时间 (10~90%)	0.5ms	
最大温升	10°C	

## 外形图



## 配线图



## 注意事项

※ 订购前请确认好 PLC 引脚定义, 选择合适的端子台。

## 剥线长度

