

16 位中转端子台

NTBB14

CE

对应 16 位中转连接使用

- 采用一组 20P MIL 连接器
- 分出两组 10P MIL 连接器
- 高效率省配线连接



特点

- 本端子台采用 20P MIL 插头作为进线端, 分出 2 组 10P MIL 插头, 可兼容市面上所有配有 16 位 I/O 的 PLC 模块。

输入部额定值 / 性能

输入	额定电流	1A
	额定电压	DC24V
适合电线		1.5mm ² Following/AWG16

配套线缆规格

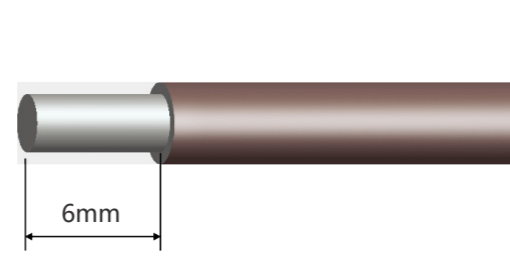
MIL10/MIL10-A26-*M(N)	
MIL10/MIL10-A26-*M(N/G)	* 为 0.5~6.0 (高柔线缆 * 为 3.0~6.0)
MIL10-A26-*M(N/D)	其他长度可供定制
MIL10-A26-*M(N/D)	注:
MIL20/MIL20-A26-*M(N)	N/D: 单头
MIL20/MIL20-A22-*M(N)	N/P: 屏蔽线缆
MIL20-A26-*M(N/D/G)	N/G: 高柔线
MIL20-A26-*M(N/D)	N/5S: 竞品标识码



注意事项

※ 订购前请确认好 PLC 引脚定义, 选择合适的端子台。

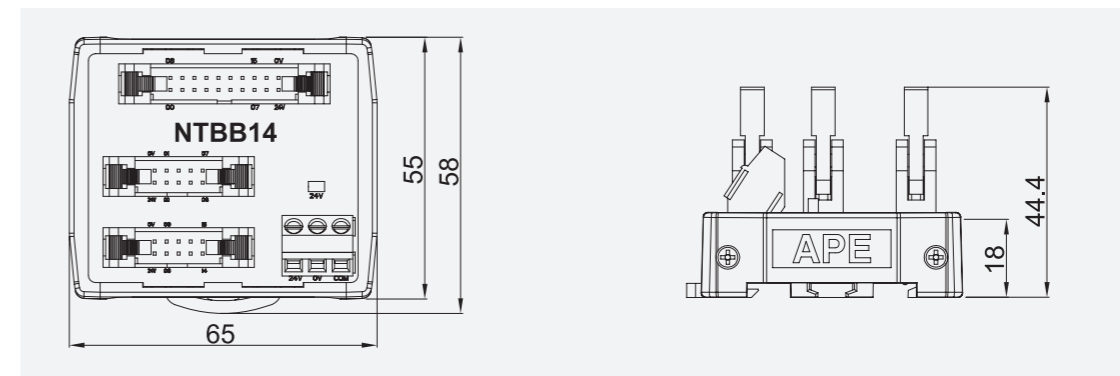
剥线长度



适用 PLC

品牌	PLC 型号		
OMRON	CJ1W-MD231	CJ1W-MD231	CJ1W-MD232
	CJ1W-MD233	CJ1W-MD234	
MITSUBISHI	FX1NC-16MT	FX2NC-16EX	FX2NC-16MT
	FX1NC-32MT	FX2NC-16EX-C	FX2NC-32MT
	FX2NC-16MT	FX2NC-16EXL-C	FX3UC-32MT
	FX2NC-32MT	FX1NC-16MT	FX2NC-16EYT
	FX3UC-32MT	FX1NC-32MT	FX2NC-17EYT-C
AB	NX70-X32D	NX70-Y32T	
	NX70-X32D1	NX70-XY32	
	NX70-XY32		
Yokogawa	F3WD32-3F		
其他品牌	亦可应用于其他品牌 PLC (具体选型可咨询销售人员)		

外形图



配线图

