

20 位辅助端子台

NTBB12

CE

双向连接使用

- 一对一管脚接线
- 高效省配线连接



特点

- 此款采用 20P MIL 连接器对应 20P 端子台, 可对应所有带 20P MIL 插头的 PLC 连接;
- 连接更加快捷稳定。

输入部额定值 / 性能

输入	额定电流	1A
	额定电压	DC24V
适合电线	1.5mm ² Following/AWG16	
输出侧对应	按钮开关、光电开关、电磁指示器、步进伺服电机等	

配套线缆规格

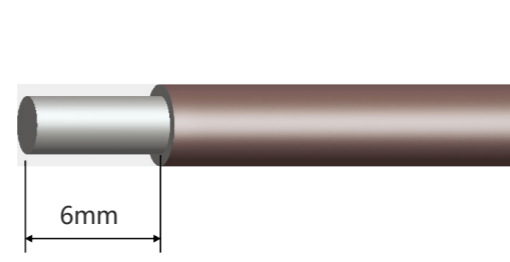
MIL20/MIL20-A26-*M(N/G)	* 为 0.5~6.0(高柔线缆 *3.0~6.0) 其他长度可供定制 注: N/D: 单头 N/P: 屏蔽线缆 N/G: 高柔线 N/5S: 竞品标识码
MIL20/MIL20-A26-*M(N)	
MIL20/MIL20-A22-*M(N)	
MIL20-A26-*M(N/D/G)	
MIL20-A26-*M(N/D)	



注意事项

※ 订购前请确认好 PLC 引脚定义, 选择合适的端子台。

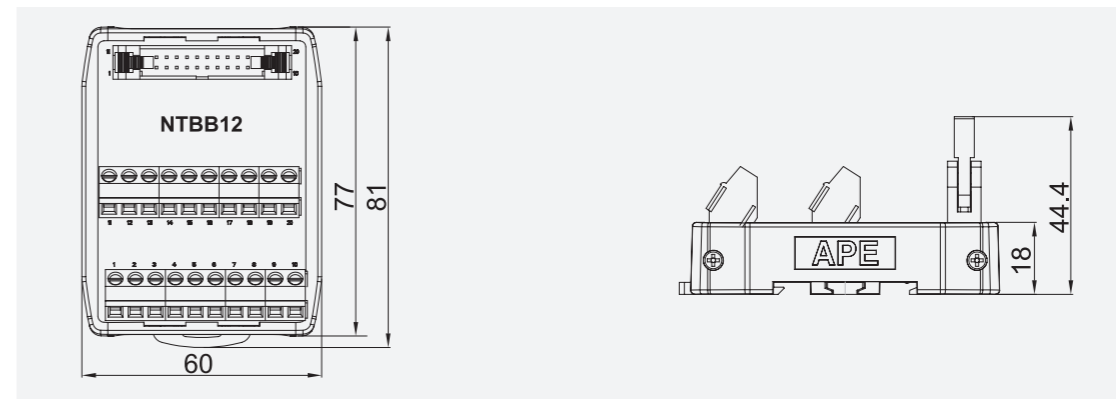
剥线长度



适用 PLC

品牌	PLC 型号		
OMRON	KV-B16XA/XC)	CJ1W-MD233	
MITSUBISHI	FX1NC-16MT	FX2NC-16EX	FX2NC-17EYT-C
	FX1NC-32MT	FX2NC-16EX-C	FX2N-10PG
	FX2NC-16MT	FX2NC-16EXL-C	FX2N-10GM
	FX2NC-32MT	FX2NC-16EYT	FX2N-20GM
	FX3UC-32MT		
其他品牌	亦可应用于其他品牌 PLC (具体选型可咨询销售人员)		

外形图



配线图

