

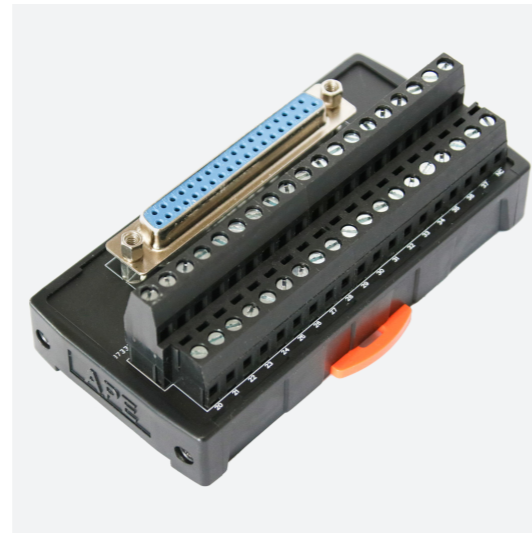
37 位端子台

NTBB05-F

CE

双向连接使用

- 1 组 37P DSUB-F 连接器
- 应用伺服驱动器的信号线接口
- 一对一管脚接线



特点

- 不分输入 / 输出, 可双向连接使用;
- 可直接用于 PCI 板卡输出转接及伺服驱动器的信号线接口;
- 只需对准一对一管脚接线, 更加快捷稳定;
- 本端子台对应 37P 的 D-SUB-F 连接器。

输入部额定值 / 性能

额定电压	DC24V
额定电流	1A
适合电线	1.5 mm ² Following/AWG 16

配套线缆规格

DB37M/DB37M-A28-2.5M (P)

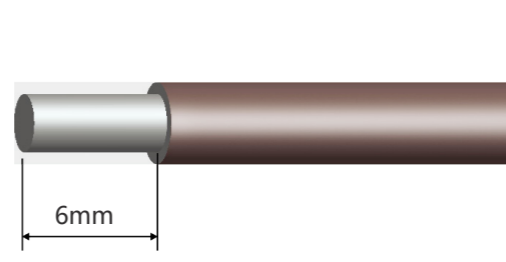
线缆长度可提供其他定制



注意事项

※ 订购前请确认负载类型和大小, 选择使用合适方式进行控制。

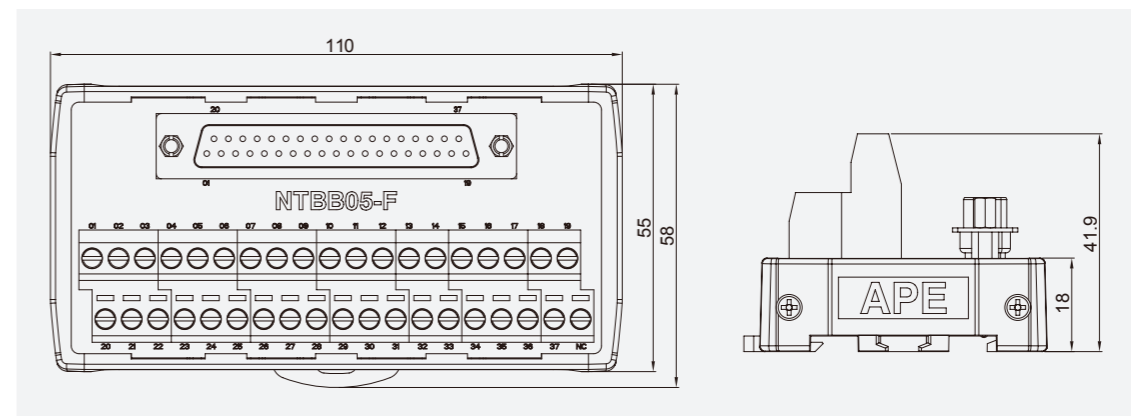
剥线长度



适用 IO 卡型号

品牌	适用于研华、凌华、APE PCI 板卡系列
----	-----------------------

外形图



配线图

