

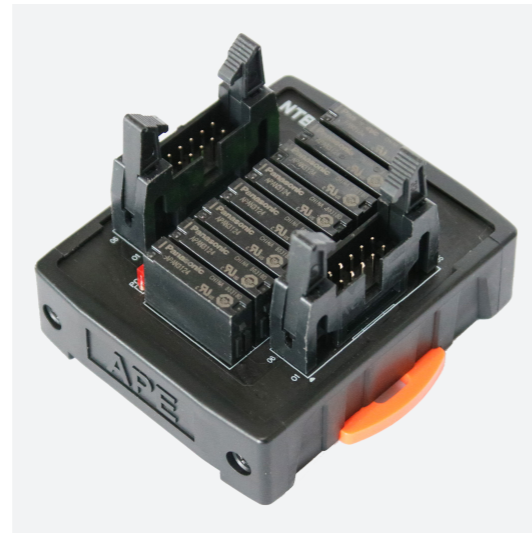
8 位信号继电器端子台

NTB314

CE

对应所有 PLC 输出模块

- 结构紧凑, 体积更小
- 8 位继电器模组
- LED 显示



特点

- 自带保护控制回路, 延长使用寿命, 减小电磁干扰
- 采用 8 位继电器模组, 结构紧凑, 体积减少到最小
- 通过 LED 亮灯显示端子台各路动作;
- 采用 10P MIL 连接器作输入和输出端, 方便远程控制连接。

输入部额定值 / 性能

额定电压	DC24V
适合电线	1.5 mm ² Following/AWG16
电路结构	NPN

配套线缆规格

MIL10/MIL10-A26-*M(N)	* 为 0.5~6.0(高柔线 *3.0~6.0) 其他长度可供定制 注: N/D: 单头 N/P: 屏蔽线缆 N/G: 高柔线 N/SS: 竞品标识码
MIL10/MIL10-A26-*M(N/G)	
MIL10-A26-*M(N)	



注意事项

※ 订购前请确认负载类型和大小, 选择使用合适方式进行控制。

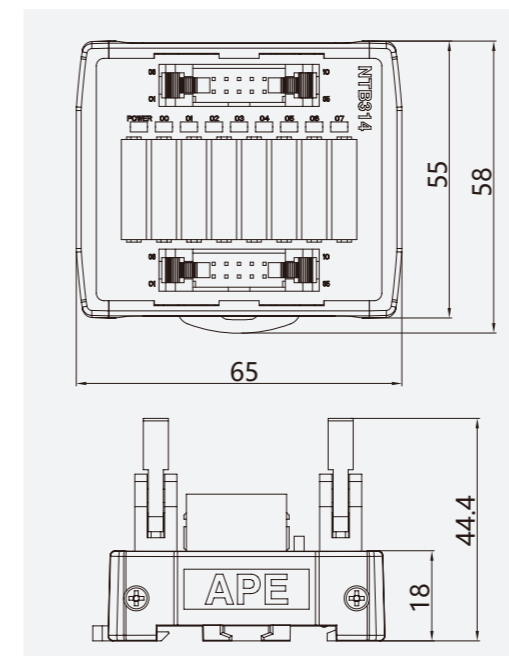
规格参数

		操作线圈 (继电器的每一点)	
		输入	额定电压 (V)
	额定电流 (mA)	7.5mA	
	线圈电阻 (Ω)	3200Ω	
	动作电压 (V)	More70%	
	复位电压 (V)	Following 5%	
	最大容许电压 (V)	120%	
	额定消耗功率 (mW)	180mW	
		开关部 (继电器的每一点)	
		触点规格	触点结构
	触点接触电阻 (初始)	1 a	
	额定控制容量 (电阻负载)	30mΩ (Voltage drop through the DC 6V 1A France)	
	最大容许功率	5A 250V AC; 5A 30V DC	
	最大容许电流	1250VA, 150W	
	最大容许电压	5A	
	最小适用负载	250V AC; 110V DC	
	COM	DC 100mV 100uA	
	寿命	最大允许电流	
		机械寿命	5A
		电气寿命	2000 万次以上 (关断频率 180 次 / 分钟)
			100,000 次以上 (3A 250V AC, 30V DC, 电阻负载)

输入 / 输出侧对应

输入侧对应	品牌	PLC 型号
	不限	不限 (具体选型可咨询销售人员)
输出侧对应	按钮开关、光电开关、电磁指示器、步进电机或其他端子台	

外形图



配线图

