

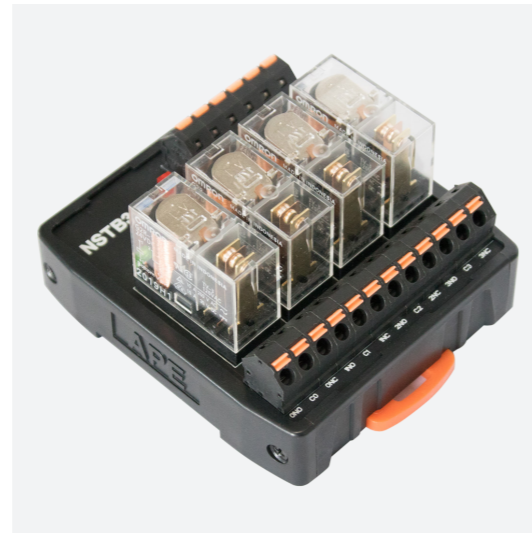
弹片式 4 位 1c 功率继电器端子台

NSTB310

CE

采用 4 位 1c 功率继电器

- LED 显示
- 弹片端子
- 内置自恢复保险丝



特点

- 输入侧有接线线保护结构;
- 输入输出均采用弹片端子连接, 接线轻松稳定;
- 通过 LED 亮灯显示端子台的动作, 各输入输出动作一目了然;
- 输入 / 输出侧带浪涌吸收回路, 延长了继电器触点寿命, 可减缓负载侧瞬间冲击电流。

输入 / 输出侧对应

输入侧对应	品牌	PLC 型号
	不限	不限 (具体选型可咨询销售人员)
输出侧对应	自动化设备、加工细节焊接设备等各类工农业机械设备	

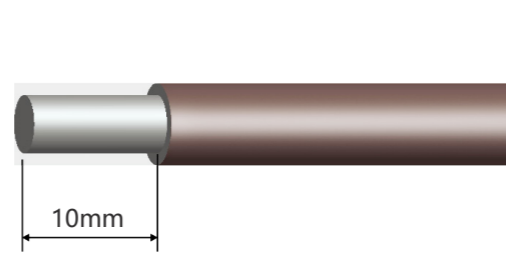
输入部额定值 / 性能

额定电压	DC24V
适合电线	1.5 mm ² Following/AWG16
电路结构	PNP

 注意事项

※ 订购前请确认负载类型和大小, 选择使用合适方式进行控制。

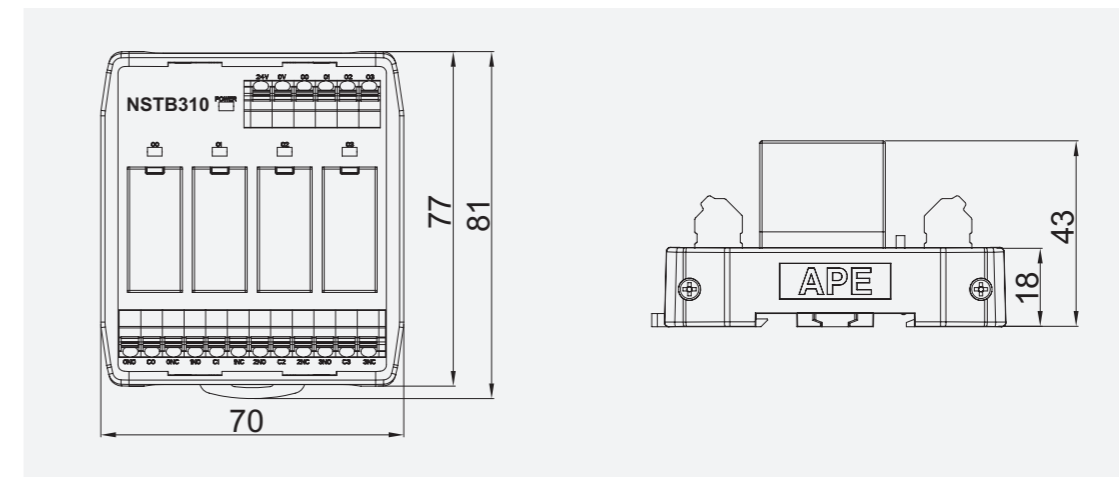
剥线长度



规格参数

触点规格	触点结构	1c
	触点接触电阻 (初始)	100mΩ 以下 (通过 DC6V 1A 电压下降法)
	触点材质	AgCdO
额定	额定控制容量 (电阻负载)	10A 250V AC; 10A 30V DC
	触点最大允许电压	250V AC, 30V DC
电气性能	绝缘阻抗 (初始)	1000MΩ 以上 (使用 DC500V 绝缘电阻计, 测量与耐电压项相同的位置)
	线圈温度上升值 (at 70°C)	60°C 以下 (电阻法、施加额定操作电压时, 在触点最大允许电流下)
	动作时间 (at 20 °C)	15ms 以下 (施加额定工作电压后, 不含触点弹跳)
	复位时间 (at 20 °C)	20ms 以下 (施加额定工作电压后, 不含触点弹跳、有二极管)
寿命	机械寿命	AC:1000 万次以上 DC:2000 万次以上 (通断频率 300 次 / 分钟)
	电气寿命 (在额定控制容量下)	10 万次以上 (通断频率 20 次 / 分钟)
使用条件	最大操作频率	20 次 / 分钟 (在额定控制容量下)

外形图



配线图

