

## 8 位继电器端子台

NTB306

CE

## 对应所有 PLC 输出模块

- 结构紧凑, 体积更小
- 8 位继电器模组
- LED 显示



## 特点

- 自带保护控制回路, 延长使用寿命, 减小电磁干扰;
- 采用 8 位继电器模组, 结构紧凑, 体积减少到最小;
- 通过 LED 亮灯显示端子台各路动作;
- 采用 10P MIL 连接器作输入端, 单排端子台作输出端, 预留两个 COM 口。

## 输入部额定值 / 性能

额定电压	DC24V
适合电线	1.5 mm <sup>2</sup> Following/AWG16
电路结构	NPN

## 配套线缆规格

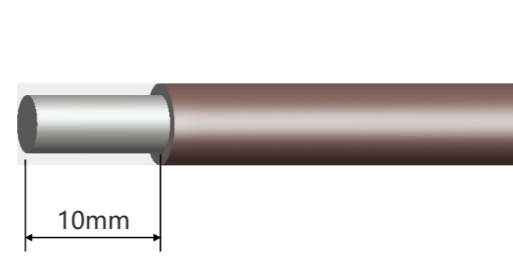
MIL10/MIL10-A26-*M(N)	* 为 0.5~6.0(高柔线 *3.0~6.0) 其他长度可供定制
MIL10/MIL10-A26-*M(N/G)	注:
MIL10-A26-*M(N)	N/D: 单头                      N/P: 屏蔽线缆 N/G: 高柔线                    N/5S: 竞品标识码



## 注意事项

※ 订购前请确认负载类型和大小, 选择使用合适方式进行控制。

## 剥线长度



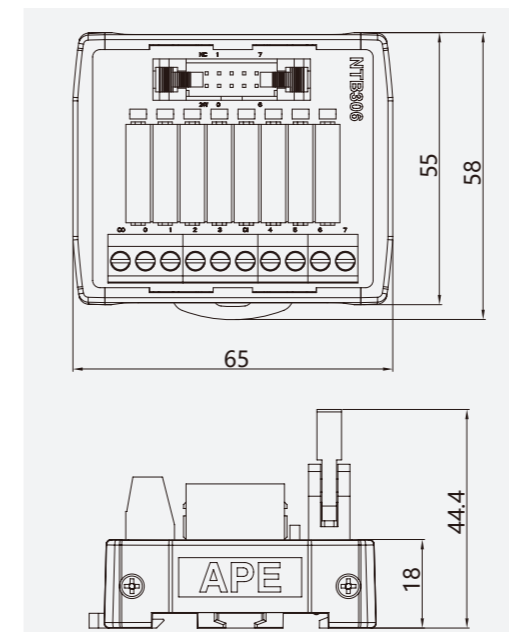
## 规格参数

		操作线圈 (继电器的每一点)	
输入	额定电压 (V)	DC24V	
	额定电流 (mA)	7.5mA	
	线圈电阻 (Ω)	3200Ω	
	动作电压 (V)	More70%	
	复位电压 (V)	Following 5%	
	最大容许电压 (V)	120%	
	额定消耗功率 (mW)	180mW	
		开关部 (继电器的每一点)	
触点规格	触点结构	1 a	
	触点接触电阻 (初始)	30mΩ (Voltage drop through the DC 6V 1A France)	
	额定控制容量 (电阻负载)	5A 250V AC; 5A 30V DC	
	最大容许功率	1250VA, 150W	
	最大容许电流	5A	
	最大容许电压	250V AC; 110V DC	
COM	最小适用负载	DC 100mV 100uA	
	最大允许电流	5A	
寿命	机械寿命	2000 万次以上 (关断频率 180 次 / 分钟)	
	电气寿命	100,000 次以上 (3A 250V AC, 30V DC, 电阻负载)	

## 输入 / 输出侧对应

输入侧对应	品牌	PLC 型号	
	Panasonic	FP0-C16T/C16CT(OUT)	FP0-E32T/P(OUT)
		FP0-C16P/C16CP(OUT)	FP0-E8YT
		FP0-C32T/C32CT/T32CT(OUT)	FP0-E16YT
		FP0-C32P/C32CP/T32CP(OUT)	FPΣ-C28 (OUT)
		FP0-E16T/P(OUT)	FPΣ-C32 (OUT)
输出侧对应	亦可应用于其他品牌 PLC (具体选型可咨询销售人员) 电磁指示器、继电器或接触器		

## 外形图



## 配线图

