

## 弹片式 8 位继电器端子台

## STB305-R

CE

## 对应所有 PLC 的输出模块

- 8 位继电器模组
- 弹片端子
- LED 显示



## 特点

- 继电器线圈带浪涌抑制回路, 延长了继电器模组寿命, 将线路电磁干扰降到最小;
- 通过 LED 亮灯显示端子台的动作, 各输入输出动作一目了然;
- 本端子台对应所有端子接线的 PLC 的输出模块;
- 采用单排弹片端子作输入端, 10PMIL 连接器作输出端;
- 采用 8 位继电器模组, 体积小设计。

## 输入 / 输出侧对应

输入侧对应	品牌	PLC 型号
	不限	不限
输出侧对应	TB202 STB202	

## 输入部额定值 / 性能

额定电压	DC24V
适合电线	1.5 mm <sup>2</sup> Following/AWG16
电路结构	PNP

## 配套线缆规格

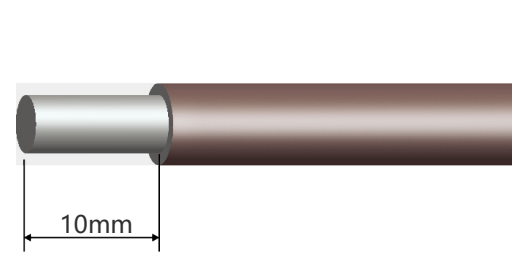
MIL10/MIL10-A26-*M(N)	*为 0.5~6.0 (高柔线缆 *3.0~6.0) 其他长度可供定制
MIL10/MIL10-A26-*M(N/G)	注: N/D: 单头 N/P: 屏蔽线缆 N/G: 高柔线
MIL10-A26-*M(N)	N/5S: 竞品标识码



## 注意事项

※ 订购前请确认负载类型和大小, 选择使用合适方式进行控制。

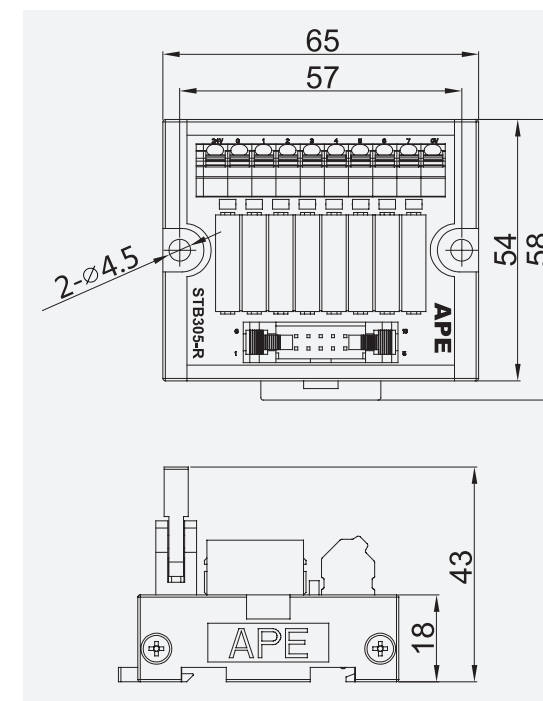
## 剥线长度



## 规格参数

操作线圈 (继电器的每一点)		
输入	额定电压 (V)	DC24V
	额定电流 (mA)	7.5mA
	线圈电阻 (Ω)	3200Ω
	动作电压 (V)	More70%
	复位电压 (V)	Following 5%
	最大容许电压 (V)	120%
	额定消耗功率 (mW)	180mW
开关部 (继电器的每一点)		
输出	触点结构	1 a
	触点接触电阻 (初始)	30mΩ (Voltage drop through the DC 6V 1A France)
	额定控制容量 (电阻负载)	5A 250V AC; 5A 30V DC
	最大容许功率	1250VA, 150W
	最大容许电流	5A
	最大容许电压	250V AC; 110V DC
	最小适用负载	DC 100mV 100uA
COM	最大允许电流	5A
寿命	机械寿命	2000 万次以上 (关断频率 180 次 / 分钟)
	电气寿命	100,000 次以上 (3A 250V AC, 30V DC, 电阻负载)

## 外形图



## 配线图

