

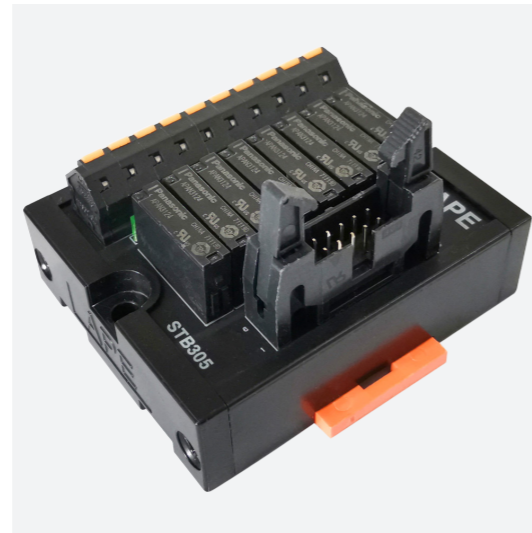
弹片式 8 位继电器端子台

STB305

CE

对应所有 PLC 的输出模块

- 8 位继电器模组
- 弹片端子
- LED 显示



特点

- 继电器线圈带浪涌抑制回路, 延长了继电器模组寿命, 将线路电磁干扰降到最小;
- 通过 LED 亮灯显示端子台的动作, 各输入输出动作一目了然;
- 本端子台对应所有端子接线的 PLC 的输出模块;
- 采用单排端子台作输入端, 10P MIL 连接器作输出端;
- 采用 8 位继电器模组, 体积小型化设计。

配套线缆规格

MIL10/MIL10-A26-*M(N)	* 为 0.5~6.0(高柔线缆 *3.0~6.0) 其他长度可供定制 注: N/D: 单头 N/P: 屏蔽线缆 N/G: 高柔线 N/5S: 竞品标识码
MIL10/MIL10-A26-*M(N/G)	
MIL10-A26-*M(N)	

输入部额定值 / 性能

额定电压	DC24V
适合电线	1.5 mm ² Following/AWG16
电路结构	NPN

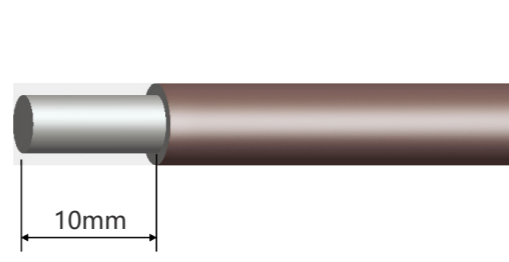
输入 / 输出侧对应

输入侧对应	品牌	PLC 型号
	不限	不限
输出侧对应	TB202 STB202	

 注意事项

※ 订购前请确认负载类型和大小, 选择使用合适方式进行控制。

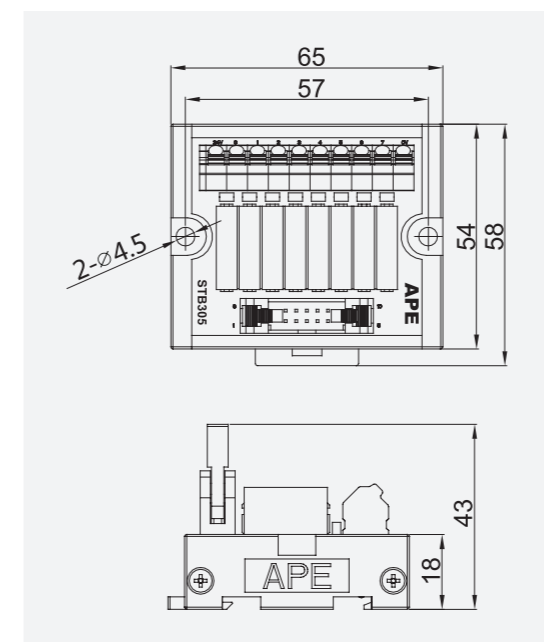
剥线长度



规格参数

输入		操作线圈 (继电器的每一点)	
		额定电压 (V)	DC24V
		额定电流 (mA)	7.5mA
		线圈电阻 (Ω)	3200Ω
		动作电压 (V)	More70%
		复位电压 (V)	Following 5%
		最大容许电压 (V)	120%
		额定消耗功率 (mW)	180mW
输出		开关部 (继电器的每一点)	
触点规格	触点结构	1 a	
	触点接触电阻 (初始)	30mΩ (Voltage drop through the DC 6V 1A France)	
	额定控制容量 (电阻负载)	5A 250V AC; 5A 30V DC	
	最大容许功率	1250VA, 150W	
	最大容许电流	5A	
	最大容许电压	250V AC; 110V DC	
COM	最小适用负载	DC 100mV 100uA	
	最大允许电流	5A	
	寿命	机械寿命	2000 万次以上 (关断频率 180 次 / 分钟)
		电气寿命	100,000 次以上 (3A 250V AC, 30V DC, 电阻负载)

外形图



配线图

