

弹片式 4 位继电器端子台

STB304

CE

对应所有 PLC 输出模块

- 内置有自恢复保险丝
- 触点为 1c 结构
- 4 位继电器模组
- 弹片端子



特点

- 继电器线圈端内置有自恢复保险丝, 具有短路及过流保护功能, 以免损坏 PLC 模块;
- 通过 LED 亮灯显示端子台的动作, 各输入输出动作一目了然;
- 本端子台对应所有端子接线的 PLC 的输出模块 输入输出均采用弹片端子;
- 继电器触点为 1c 结构, 每个接点均单独引出;
- 采用 4 位继电器模组, 体积减少到最小;
- 输出触点公用端独立, 带常开常闭触点。

输入部额定值 / 性能

额定电压	DC24V
电路结构	NPN
适合电线	1.5 mm ² Following/AWG16

输入 / 输出侧对应

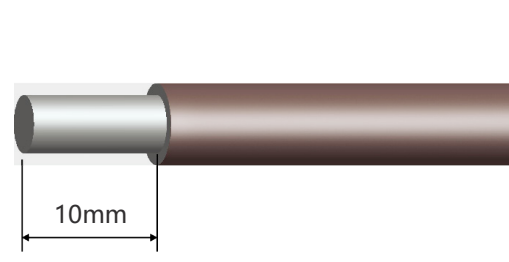
输入侧对应	品牌	PLC 型号
	不限	不限
输出侧对应	电磁指示器、继电器或接触器	



注意事项

※ 订购前请确认负载类型和大小, 选择使用合适方式进行控制。

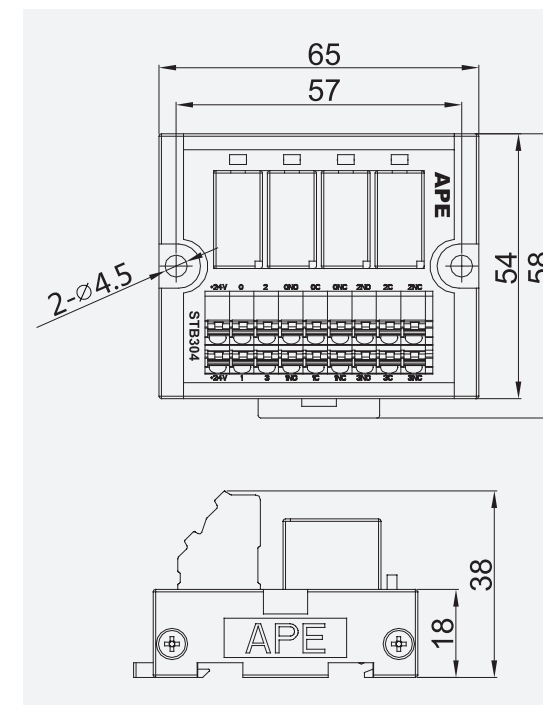
剥线长度



规格参数

		操作线圈 (继电器的每一点)	
输入	额定电压 (V)	DC24V	
	额定电流 (mA)	16.7mA	
	线圈电阻 (Ω)	1400 Ω	
	动作电压 (V)	More 80%	
	复位电压 (V)	Following 5%	
	最大容许电压 (V)	130%	
	额定消耗功率 (mW)	400mW	
		开关部 (继电器的每一点)	
输出	触点规格	触点结构	1c
		触点接触电阻 (初始)	Max.100mΩ (By voltage drop 6 V DC 1A)
		额定控制容量 (电阻负载)	N.O side 10A 125V AC,5A 250V AC,5A 30V DC; N.C side 3A 125V AC,2A 250V AC,1A 30V DC;
		最大容许功率	N.O.side:150W,1,250VA N.C.side:30W,500VA
		最大容许电流	N.O.: 10A (125V AC),N.C.:3A(125V AC)
		最大容许电压	250V AC
COM	最大允许电流	5A	
寿命	机械寿命	Min.10 ⁷ (at 180times/min.)	
	电气寿命	100,000 次以上 (3A 250V AC, 30V DC, 电阻负载)	

外形图



配线图

