

## 弹片式 32 位输入 / 输出端子台

## STB210-R

CE

## 对应 32 位 I/O 的 PLC 模块

- 采用一组 40P MIL 连接器
- 分出两组 16 位端子台
- 高效率省配线连接
- LED 显示



## 特点

- 采用 40P 的 MIL 连接器作为进线端, 分出 2 组 16 位的端子;
- 通过 LED 亮灯显示端子台的动作, 各输入输出动作一目了然;
- 可以兼容任意一款带 32 位输入 / 输出的 PLC 模块;
- 弹片端子接线更轻松稳定, 小型化设计, 配线箱更整洁。

## 配套线缆规格

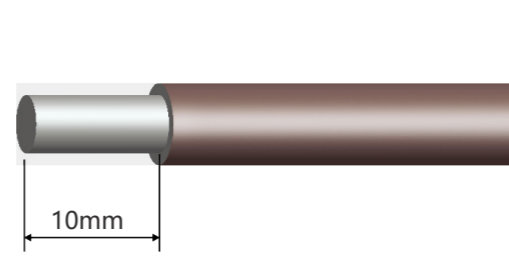
MIL40/MIL40-A28-*M(N)	* 为 0.5~6.0(高柔线 *3.0~6.0) 其他长度可供定制 注: N/D: 单头 N/G: 高柔线 N/P: 屏蔽线缆 N/5S: 竞品标识码
MIL40/MIL40-A28-*M(N/P)	
FCN40/MIL40-A28-*M(N/P/5S)	
FCN40/MIL40-A28-*M(N)	
FCN40/MIL40-A28-*M(N/P)	



## 注意事项

※ 订购前请确认好 PLC 引脚定义, 选择合适的端子台。

## 剥线长度



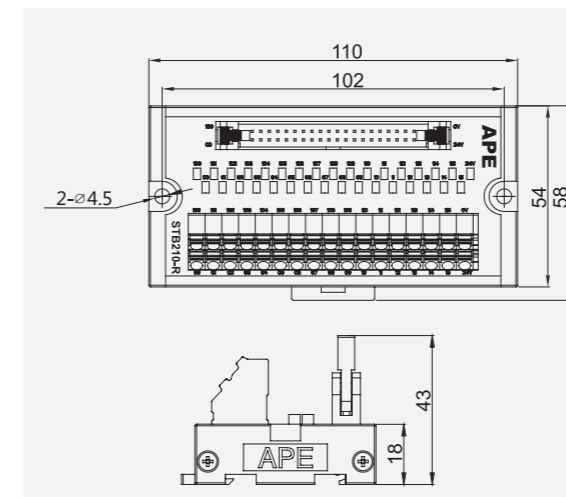
## 输入部额定值 / 性能

输入	额定电流	1A
	额定电压	DC24V
输出	负载开关元件的输入端和输出端	
电路结构	PNP	
适合电线	1.5 mm <sup>2</sup> Following/AWG16	

## 适用 PLC

品牌	PLC 型号	
KEKENCE	KV-C32XA/C KV-C64XA/C	KV-C32TA/C KV-C64TA/C
OMRON	CJ1W-ID231 / CJ1W-ID261 CJ1W-MD261(IN) CJ1W-ID232 / C11W-ID262 CJ1W-MD263(IN) CJ1W-MD563(IN) CJ1W-OD231 / CJ1W-OD261	CJ1W-MD261(Out) CJ1W-OD232 / CJ1W-OD233 C11W-OD262 / C11W-OD263 CJ1W-MD263(Out) CJ1W-MD563(Out)
SIEMENS	6ES7321-1BL00-0AA0 6ES7321-1EL00-0AA0 SM322/6ES7322-1BL00-0AA0 SM323/6ES7322-1BL00-0AA0 6ES7321-1BH00-0AA0 6ES7321-1BH01-0AB0 6ES7321-1BH02-0AA0	6ES7321-1BH50-0AA0 6ES7321-1CH20-0AA0 6ES7322-1FL00-0AA0 6ES7322-1BH00-0AA0 6ES7322-1BH10-0AA0 6ES7322-1FH10-0AA0 6ES7322-1BH01-0AA0
Yokogawa	F3WD64-3N(IN) F3WD64-3F(IN)	F3WD64-3N(OUT) F3WD64-3F(OUT)
MITSUBISHI	QX41-S1 QX41 QX42	QX42-S1 QX71 QX72 QY41P QY42P QY71 QH42P QX81 QY81P
Panasonic	FPG-XY64D2T/P FP2-C1D(IN) FP2-X32D2 FP2-X64D2 FP2-C1D(OUT) FP2-XY64D2T/XY64D7T(IN) FP2-XY64D2P/XY64D7P(IN)	FPG-XY64D2T/P FP2-C1D(OUT) FP2-32T/P FP2-Y64T/P FP2-XY64D2T/XY64D7T(OUT) FP2-XY64D2P/XY64D7P(OUT)
其他	亦可应用于其他品牌 PLC (具体选型可咨询销售人员)	

## 外形图



## 配线图

