

8 位输入端子台

NTB203

CE

终端输入信号连接

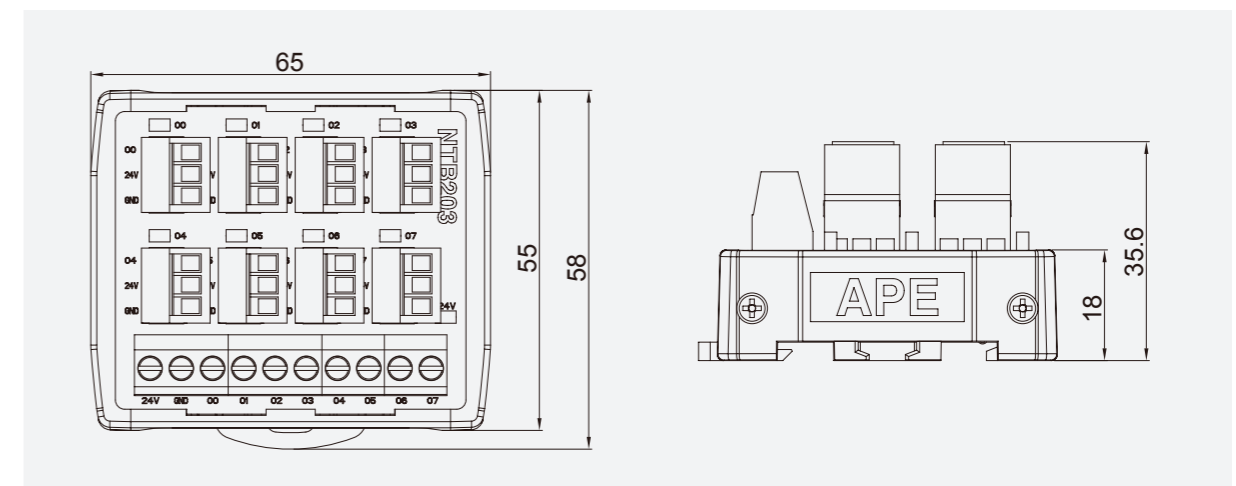
- 8 组 3P 信号输入口
- 接入 2 线制或 3 线制信号



输入 / 输出侧对应

输入侧对应	不限 PLC (具体选型可咨询销售人员)
输出侧对应	光电开关, 按钮开关等

外形图



特点

- 本端子台板为终端输入型插口板, 对应各种终端输入信号连接使用;
- 配有 8 组 3P 信号输入口, 可接入 2 线制或 3 线制信号;
- 通过 LED 亮灯显示端子台的动作, 各输入输出动作一目了然;
- 配合本公司其他产品, 可实现高效率省配线连接。

输入部额定值 / 性能

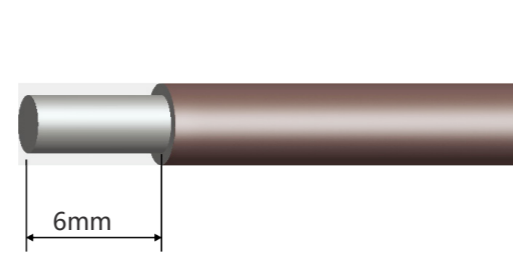
额定电流	1A
额定电压	DC24V
适合电线	1.5 mm ² Following/AWG16
电路结构	NPN



注意事项

※ 订购前请确认负载类型和大小, 选择使用合适方式进行控制。

剥线长度



配线图

