

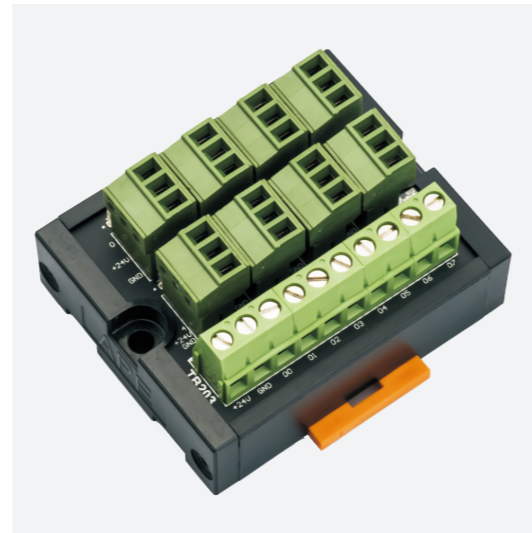
## 8 位输入端子台

TB203

CE

## 终端输入信号连接

- LED 显示
- 8 组 3 P 信号输入口
- 接入 2 线或 3 线制
- 高效率省配线连接



## 特点

- 本端子台板为终端输入型插口板, 对应各种终端输入信号连接使用;
- 配有 8 组 3P 信号输入口, 可接入 2 线制或 3 线制信号;
- 通过 LED 亮灯显示端子台的动作, 各输入输出动作一目了然;
- 配合本公司其他产品, 可实现高效率省配线连接。

## 输入部额定值 / 性能

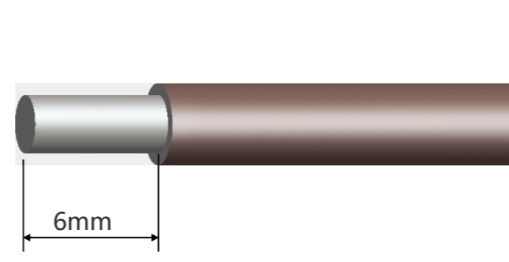
额定电流	1A
额定电压	DC24V
适合电线	1.5 mm <sup>2</sup> Following/AWG16
电路结构	NPN



## 注意事项

※ 订购前请确认负载类型和大小, 选择使用合适方式进行控制。

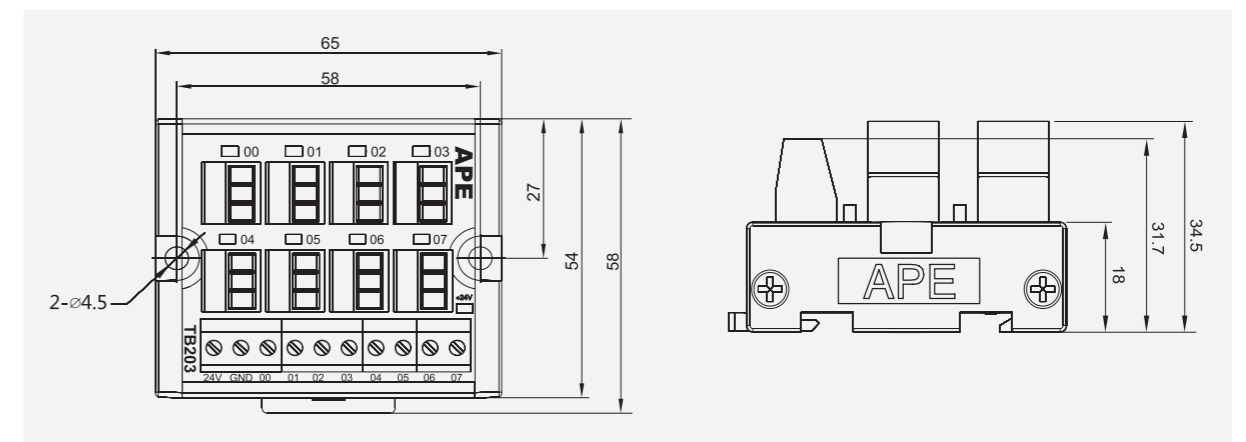
## 剥线长度



## 输入 / 输出侧对应

输入侧对应	不限 PLC (具体选型可咨询销售人员)
输出侧对应	光电开关, 按钮开关

## 外形图



## 配线图

