

## 弹片式 8 位输入端子台

## STB201

CE



## 终端信号输入

- 弹片端子
- 接入 2 线或 3 线制
- 8 组 3P 信号输入口

## 特点

- 本端子台板为终端输入型插口板, 对应各种终端输入信号连接使用;
- 配有 8 组 3P 信号输入口, 可接入 2 线或 3 线制信号;
- 使用 10P MIL 连接器与控制器端连接, 方便进行远程控制使用;
- 通过 LED 亮灯显示端子台的动作, 各输入输出动作一目了然;
- 配合本公司其他产品, 可实现高效率省配线连接。

## 输入部额定值 / 性能

额定电流	1A
额定电压	DC24V
适合电线	1.5 mm <sup>2</sup> Following/AWG16
电路结构	NPN

## 配套线缆规格

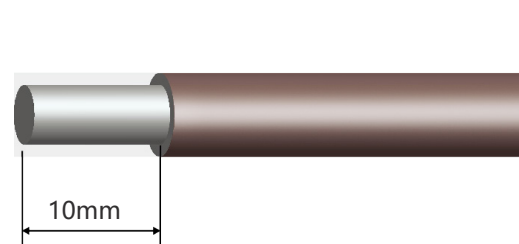
MIL10/MIL10-A26-*M(N)	* 为 0.5~6.0(高柔线缆 *3.0~6.0) 其他长度可供定制 注: N/D: 单头                    N/P: 屏蔽线缆 N/G: 高柔线                N/5S: 竞品标识码
MIL10/MIL10-A26-*M(N/G)	
MIL10-A26-*M(N)	



## 注意事项

※ 订购前请确认好 PLC 引脚定义, 选择合适的端子台。

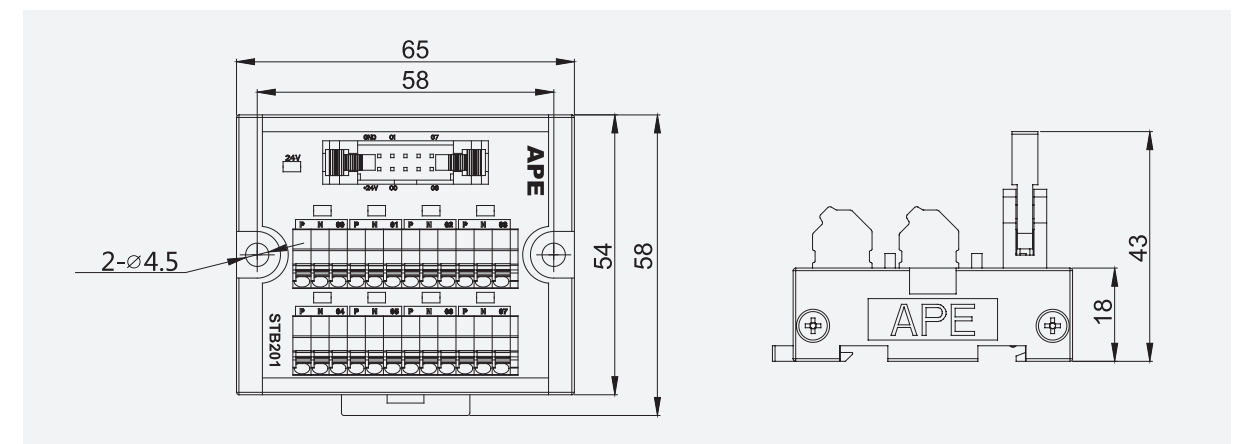
## 剥线长度



## 输入 / 输出侧对应

输入侧对应	品牌	PLC 型号
	Panasonic	FP0-C16T/C16CT(IN)    FP0-C16P/C16CP(IN)
		FP0-C32T/C32CT/T32CT(IN)    FP0-C32P/C32CP/T32CP(IN)
		FP0-E16T/P(IN)    FP0-E32T/P(IN)
		FP0-E8X    FP0-E16X
FPΣ-C28(IN Ministry)    FPΣ-C32(IN Ministry)		
亦可应用于其他品牌 PLC (具体选型可咨询销售人员)		
输出侧对应	光电开关, 按钮开关	

## 外形图



## 配线图

