

弹片式电源分配模块

STB108

CE

对应电源分配

- 弹片端子
- LED 显示
- 带 8 路开关与自恢复保险丝



特点

- 本端子台专为直流控制电路设计, 把 1 路直流转为带开关控制及自恢复保险丝的 8 路输出;
- 带有电源显示 LED、自恢复保险丝过流和短路警示 LED;
- 配有总电源引出端子, 可级联下一个同款端子台, 使配线更简洁方便。

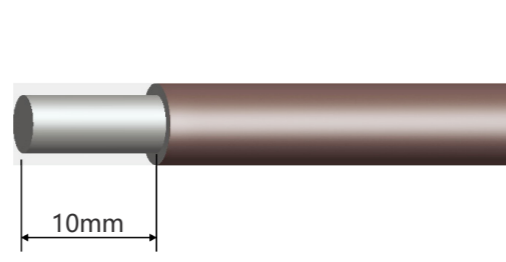
输入部额定值 / 性能

额定电流	16A
额定电压	DC24V
每路电流	2A
适合电线	2.5mm ² Following/AWG13

 注意事项

※ 订购前请确认负载类型和大小, 选择使用合适方式进行控制。

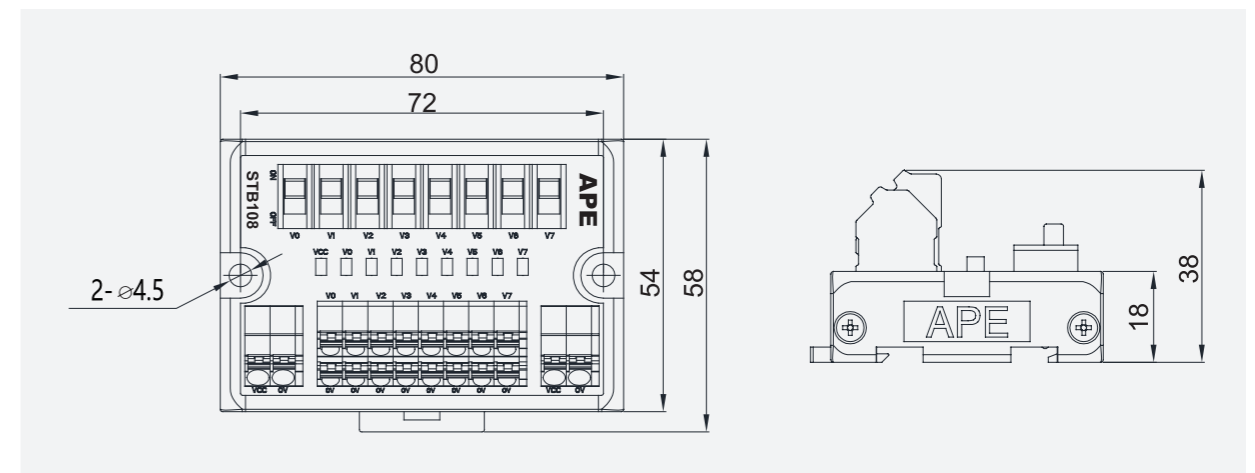
剥线长度



输入 / 输出侧对应

输入侧对应	开关电源输出侧
输出侧对应	负载侧电源

外形图



配线图

