

公共端子台

NTB101

CE

代替普通连线

- 提升接线效率
- 小型化设计, 配线更整洁



特点

- 输入端 P 极和 N 极可连接 2 种电压, 各 9 个分支;
- 端子台为省空间的螺丝紧固式;
- 可快速安装于 35mm 的 DIN 导轨。

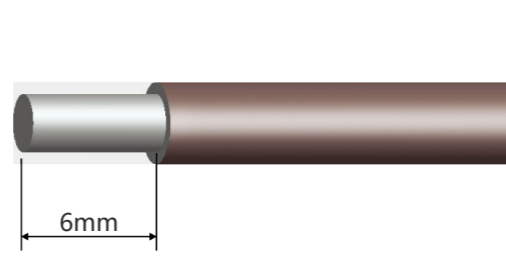
输入部额定值 / 性能

额定电流	10A
额定电压	DC24V
适合电线	2.5mm ² Following/AWG13

 注意事项

※ 订购前请确认负载类型和大小, 选择使用合适方式进行控制。

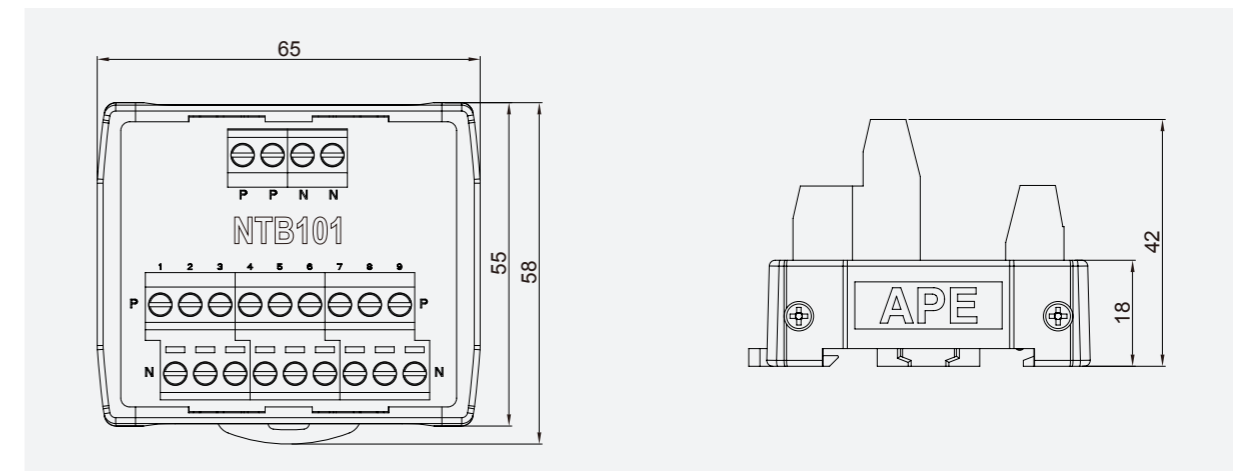
剥线长度



输入 / 输出侧对应

输入侧对应	开关电源直流输出
输出侧对应	组件负载的每一个分支点

外形图



配线图

