

弹片式公共端端子台

STB101

CE

可完全替代普通连线端子台

- 弹片端子
- 小型化设计, 令配线更整洁



特点

- 输出 P 和 N 极各 9 分支;
- 输入端 P 极和 N 极可连接 2 种电压;
- 采用弹片端子, 接线更加快捷稳定;
- 可快速安装于 35mm 的 DIN 导轨。

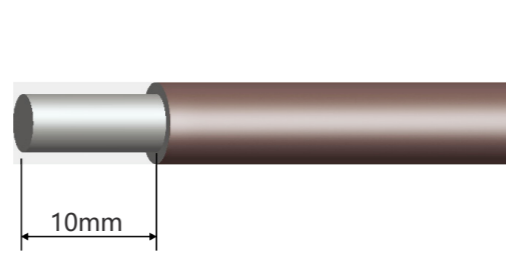
输入部额定值 / 性能

额定电流	10A
额定电压	DC24V
适合电线	2.5mm ² Following/AWG13

 注意事项

※ 订购前请确认负载类型和大小, 选择使用合适方式进行控制。

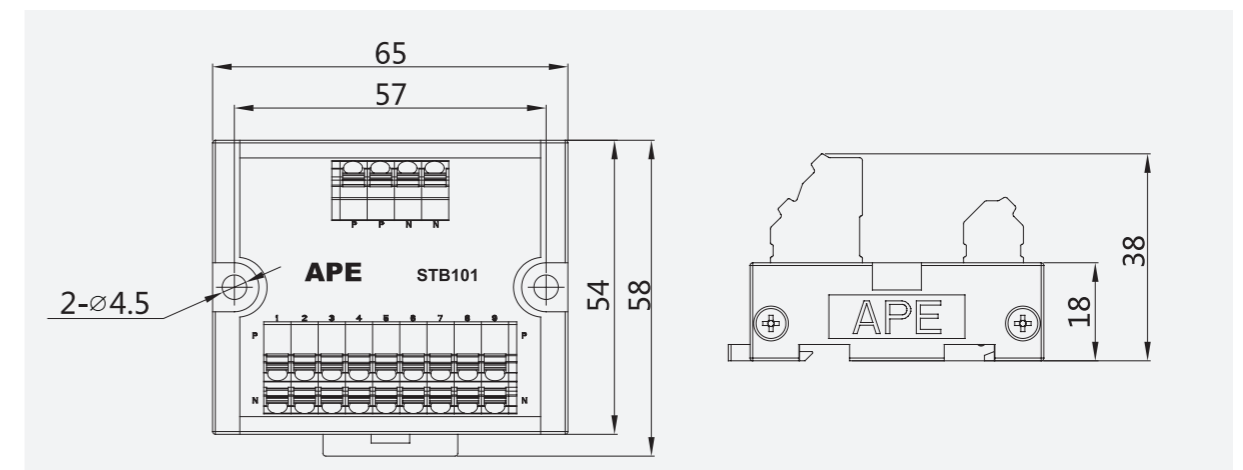
剥线长度



输入 / 输出侧对应

输入侧对应	开关电源直流输出
输出侧对应	组件负载的每一个分支点

外形图



配线图

